

E4-WM5-Y120A00 – EINBAUANLEITUNG MOUNTING INSTRUCTION



Vor dem Umbau sind folgende Maßnahmen unbedingt durchzuführen:

- Lesen Sie die Hinweise auf den folgenden Seiten aufmerksam durch.
Alle Fahrwerkselemente werden gemäß den Vorgaben und Richtlinien der Fahrzeughersteller aus- und eingebaut, sofern in unserer Einbauanleitung keine davon abweichenden Maßnahmen beschrieben werden.
- Kontrollieren Sie vor Beginn der Umbauarbeiten das Produkt auf Vollständigkeit!
- Vergleichen Sie die Maße und Befestigungspunkte/ -hilfen der Original- Stoßdämpfer mit den BILSTEIN – Stoßdämpfern.
- Entfernen Sie den negativen Batteriepol.
- Richtungsangaben erfolgen immer in Fahrtrichtung gesehen.
- Die Prüffahrzeuge sind Linkslenker.

Nach dem Umbau sind folgende Maßnahmen unbedingt durchzuführen:

- Spur, Sturz und, falls notwendig, die Bremskraftregelung (lastabhängig) und ABS- Sensoren sind gemäß Werksangaben zu kontrollieren und anschließend einzustellen.
- Die Scheinwerfereinstellung ist zu prüfen und bei Bedarf einzustellen.
- Bei einer Tieferlegung ist die Freigängigkeit der Rad-/ Reifenkombination zu überprüfen.
- Federbeine/ Dämpfer die in Gummiaufhängungen gelagert sind, dürfen erst angezogen werden, wenn das Fahrzeug wieder auf dem Boden steht. Andere Befestigungen (z. B. Schellen) müssen vor dem Herablassen des Fahrzeugs angezogen werden.
- Den negativen Batteriepol wieder anschließen.

Darstellungen in diesen Unterlagen sind schematisch und nicht maßstabsgetreu!
Möglicherweise sind Halter o. ä. am Federbein nicht oder nur angedeutet dargestellt!

Before installation please observe the following points:

- Read all information in this manual carefully.
All suspension components are fitted and removed acc. to the manufacturer's specifications for installing and removal, if not otherwise required in these instructions.
- Check the product for all components before starting installation!
- Check that dimensions and fastening points are comparable between the original and BILSTEIN shock absorbers.
- Remove the negative battery pole.
- Directional references (left, right, front, rear) are always with reference to the driving direction.
- The tested vehicles are left- hand drive vehicles.

After installation please observe the following points:

- After installing the suspension system, caster and camber must be checked and adjusted according to manufacturer's specifications.
Check and reset load- dependent brake compensator and ABS system according to manufacturer's specifications.
- Check and adjust headlight setting.
- If the vehicle has been lowered, freedom of movement (clearance) for all wheel/ tire combinations must be checked.
- All rubber- mounted strut/ damper attachments must not be fully tightened until AFTER the suspension system is loaded (wheels on the ground). Other mounting fasteners (for example brackets) must be securely tightened BEFORE load is placed on the suspension system.
- Connect the negative battery pole.

All diagrams are generalized and not to scale!
brackets, etc. specific to strut are not shown!

E4-WM5-Y120A00 – EINBAUANLEITUNG MOUNTING INSTRUCTION



Ausbau

Das Fahrzeug auf eine radfreie Hebebühne stellen, anheben und Räder demontieren.



Die Schräglenker sind beim Ausbau stets mit geeignetem Hilfswerkzeug abzustützen!

Die untere Befestigung lösen und entfernen.

Die oberen Befestigungsmuttern am Stützlager entfernen. **Nicht die Kolbenstangen- Mutter am Stoßdämpfer lösen!**

Den Stoßdämpfer komplett ausbauen und in einem geeigneten Spannbock spannen.

Die Feder mit einem Spanngerät so weit vorspannen, bis das Stützlager frei ist.

Den Bremsschlauchhalter vom Original- Stoßdämpfer abschlagen. (Dazu den Halter auf Schraubstockbacken auflegen und den Stoßdämpfer herausschlagen.)



Links-/ Rechtsteil beachten. Die Halter dürfen nicht vertauscht werden.

Mutter und Original- Anbauteile demontieren. Hierbei ist zu prüfen, welche Original- Anbauteile durch BILSTEIN- Anbauteile (Lieferumfang) ersetzt werden.

Die Original Federunterlage ist wiederzuverwenden!

Einbau

Den Bremsschlauchhalter mit dem beigelegten Montagerohr auf den BILSTEIN- Stoßdämpfer aufschlagen. (Dazu Stoßdämpfer, mit Kolbenstange nach unten, auf Schraubstockbacken auflegen, Bremsschlauchhalter aufschlagen.)

BILSTEIN und/ oder Original- Anbauteile in umgekehrter Reihenfolge, analog zum Ausbau, auf BILSTEIN- Stoßdämpfer montieren. Die Ausrichtnase des Bremsschlauchhalters muss in den Schlitz der Gabel eingreifen.



Vor dem Entspannen der Feder ist darauf zu achten, dass die Federenden korrekt in den Ausschnitten des oberen und unteren Federtellers anliegen!

Den komplettierten BILSTEIN- Stoßdämpfer in umgekehrter Reihenfolge analog zum Ausbau wieder montieren.

Removal

Place vehicle on a wheel- free car hoist, lift it and remove wheels.



The lower control arm must be supported by suitable means!

Loose and remove bottom mounting.

Remove top fixing nuts from support bearing.
Do not remove central nut from shock absorber at this time!

Remove complete shock absorber and clamp it in an appropriate strut vice.

Using a suitable spring compressor, compress suspension spring until support bearing is free to move.

Remove brake hose holder from original shock absorber. (For that purpose lay the shock absorber with the brake hose holder on the jaws of a vice and strike off the shock absorber.)



Left-/ Right part must be observed. The holder must not be mixed.

Remove nut and original mounting parts. Please refer to diagram to identify which parts will be replaced with BILSTEIN- supplied components.

The original spring pad must be reused!

Installing

Strike on brake hose holder by using assembly tool (For that purpose lay the shock absorber, piston rod downwards, on the jaws of a vice and strike on the brake hose holder.)

Assemble BILSTEIN and/ or original mounting parts on the BILSTEIN shock absorber in reverse order as removal. Tenon of the brake hose holder must fit in gap of fork.



Before releasing the spring, care is to be taken to ensure that the spring rest in the cut outs of top and bottom spring plate!

Fit assembled BILSTEIN shock absorber to the vehicle in reverse order as removal.

E4-WM5-Y120A00 – EINBAUANLEITUNG MOUNTING INSTRUCTION

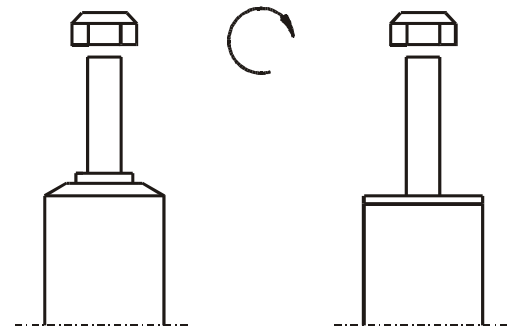


Darstellungen in diesen Unterlagen sind schematisch und nicht maßstabgetreu!
Möglicherweise sind Halter o. ä. am Federbein nicht oder nur angedeutet dargestellt!

All diagrams are generalized and not to scale!
Brackets, etc. specific to strut are not shown!

Tabelle Anzugsmomente - list of torques

Gewinde	M8	M 10	M 12	M 14	M 16	Thread
Anzugsmoment Nm	13	25	45	72	110	Torque Nm
	10	19	34	54	83	Torque ft lb



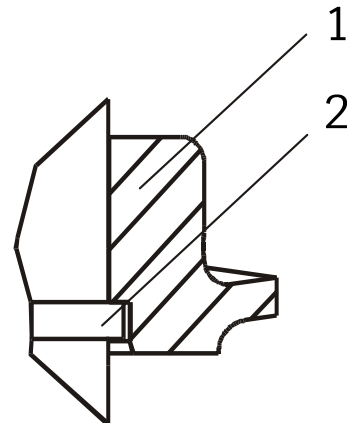
Um eine mögliche Zerstörung des Produktes zu vermeiden, darf zum Lösen und Anziehen der Muttern kein Schlagschraubendreher verwendet werden.

Selbstsichernde Muttern dürfen nur einmal verwendet werden!

Do not use an impact tool to loosen or tighten fasteners due to possible damage to the product.
Self-locking nuts must only be used once!

Bei der Montage des Federtellers (1) ist auf den korrekten Sitz des Sprengringes (2) zu achten!

When fitting the spring plate (1) care must be taken to ensure that the circlip ring (2) is seated correctly!



E4-WM5-Y120A00 – EINBAUANLEITUNG MOUNTING INSTRUCTION



OE = Original Anbauteile
Original Equipment

B = BILSTEIN Lieferumfang
Delivered by BILSTEIN

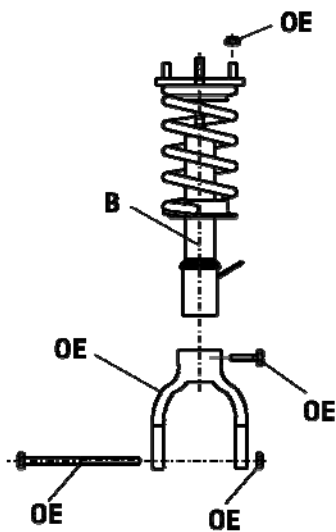


Abb./fig.3

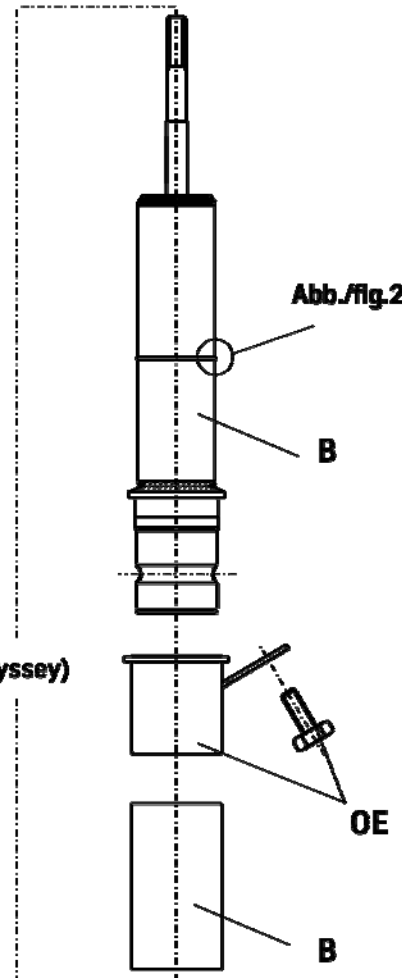
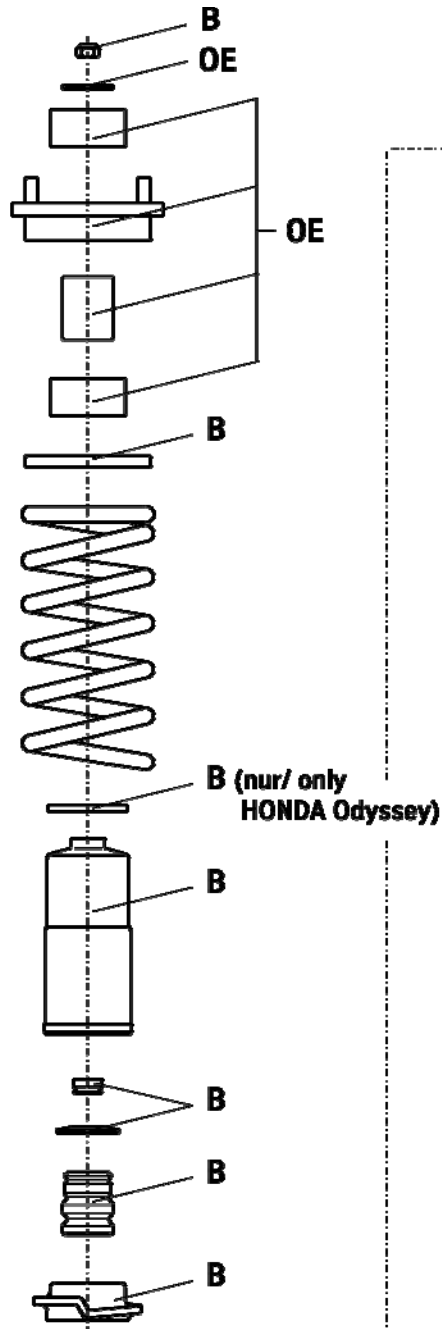


Abb./fig.1

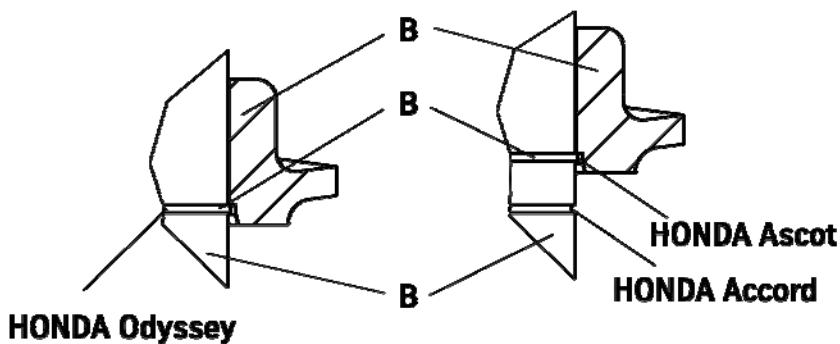


Abb./fig.2

ThyssenKrupp Bilstein GmbH
Milsper Straße 214; D-58256 Ennepetal
Postfach 1151, D-58240 Ennepetal
Phone: +49 2333 791-4444
Fax: +49 2333 791-4400
info@bilstein.de, www.bilstein.de